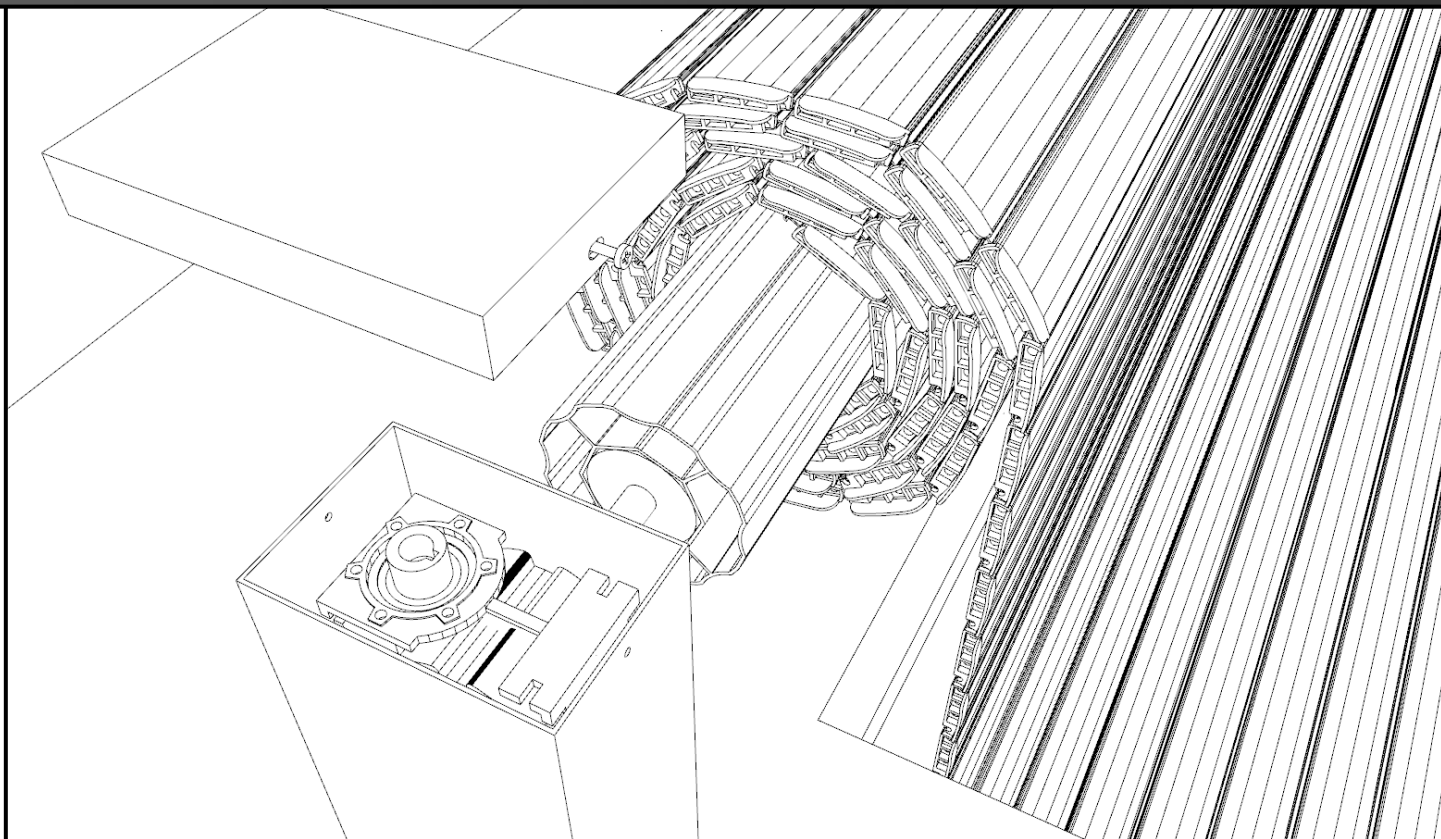


## MONTAGE UND GEBRAUCHSANLEITUNG DES SCHWIMMBADROLLADENS *MODEL MANUAL*



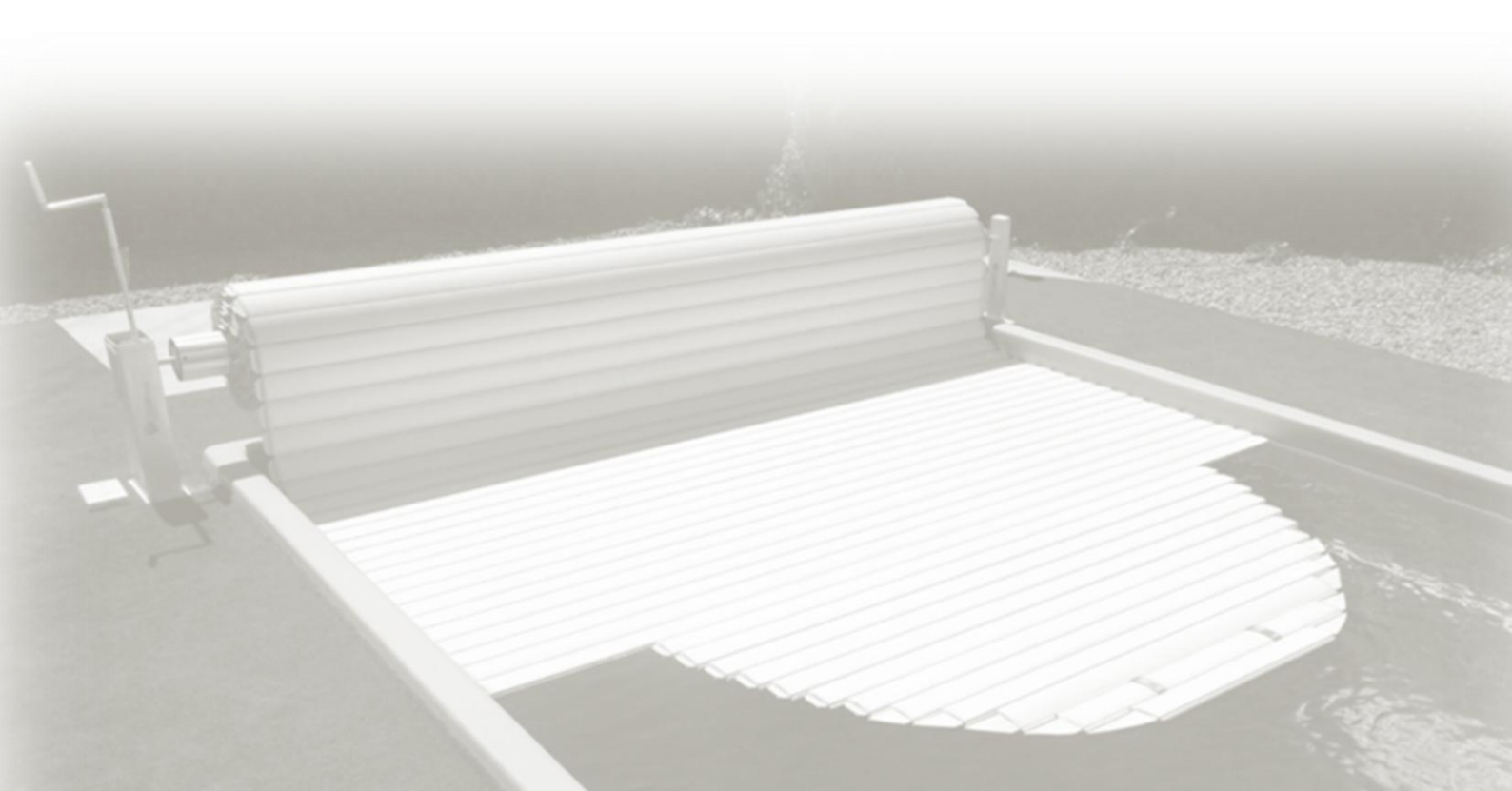
## Liderpool

Spółka z o.o.

Dworcowa 29  
62-230 Witkowo (Poland)  
Tel. +48 668 611 684  
E-mail [biuro@liderpool.pl](mailto:biuro@liderpool.pl)

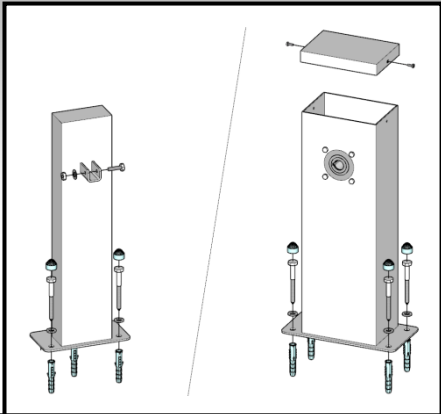
[www.liderpool.de](http://www.liderpool.de)

Zubehör Schwimmbadrolladen Oberflur MANUAL, Masstabelle	S. 3
Steinausschnitt	S. 4
Montage der Welle Antriebsseite	S. 5
Montage Wellenende	S. 6
Montage Rolladenpfosten	S. 7
Montage der Lamellen	S. 8
Montage Wellengurte	S. 9
Montage der Überlaufrinnenpinne, Sicherheitsgurte	S. 10
Steuerung des Rolladens	S. 11
Auseinanderbauen der Lamellen	S. 12
Sicheres Benutzen, Reinigung, Konservierung	S. 13
Garantiebedingungen	S. 15

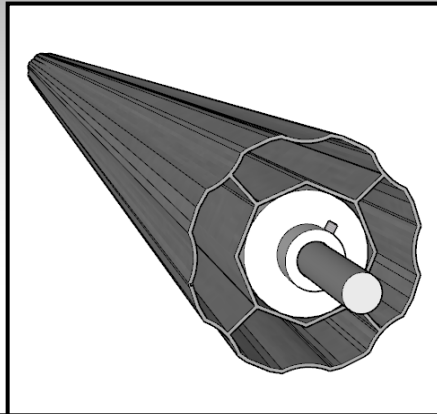


## WARNUNG! BITTE AUFMERKSAM LESEN!

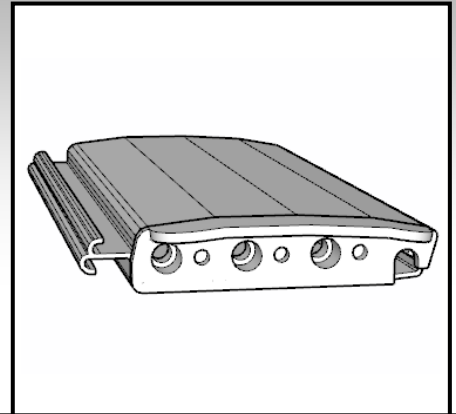
DER HERSTELLER HAFTET NICHT FÜR SCHÄDEN, DIE DURCH FALSCHES MONTAGE ODER VERWENDUNG DES PRODUKTS AUF SEITEN DES KUNDEN ENTSTEHEN. DIESE BEDIENUNGSANLEITUNG IST DAS EINZIGE VERLÄSSLICHE DOKUMENT, AN DEM SIE DEN MONTAGE-, EINSTELL- UND WARTUNGSPROZESS DURCHFÜHREN SOLLTEN. JEDE FEHLFUNKTION ODER ÄNDERUNG, DIE NICHT IN ÜBEREINSTIMMUNG MIT DIESEN ANLEITUNGEN IST, WIRD FÜR MÄNGEL HAFTBAR, DIE ZUR VERLETZUNG DER GARANTIE FÜHREN. ALLE ZEICHNUNGEN IN DIESEM HANDBUCH SIND ERLÄUTERENDE ZEICHNUNGEN. DER HERSTELLER BEHÄLT SICH DAS RECHT VOR, DIE PRODUKTIONSTECHNOLOGIE ZU ÄNDERN.



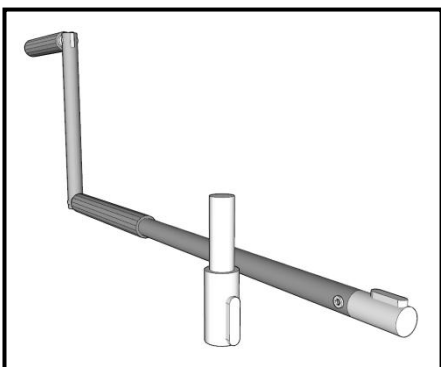
2x Pfosten



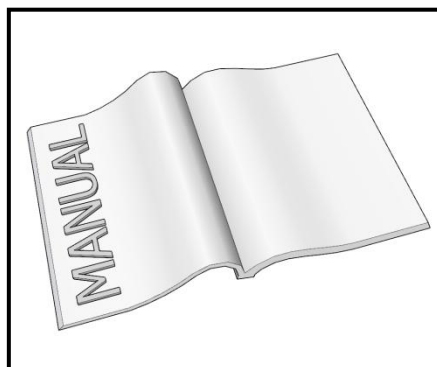
Welle



Lamellen



Kurbel und Nuss für  
Akkuschrauber



Montage und  
Gebrauchsanleitung

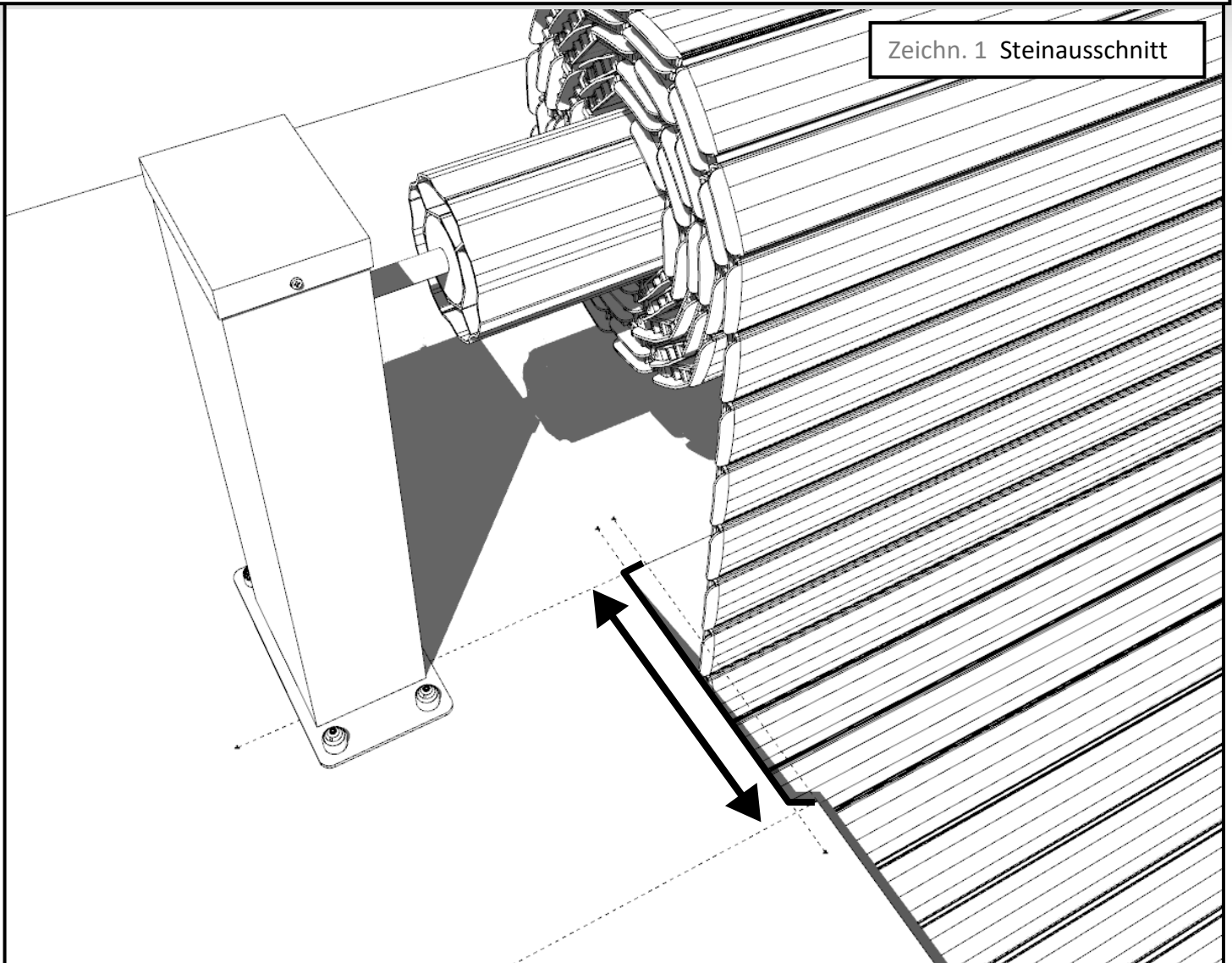
## Masstabelle

Poollänge - Innenmass. (in meter)	Wickelmass mit Welle $\varnothing 125$ mm (in millimeter)	Lamellenanzahl für Profil P60 i PC60 (Stück)
1	200	16
2	250	33
3	300	50
4	340	66
5	370	82
6	390	98
7	420	114
8	440	131
9	450	148
10	470	164
11	480	180
12	500	197
13	520	213
14	530	229
15	540	245
16	560	261
17	580	278
18	590	294

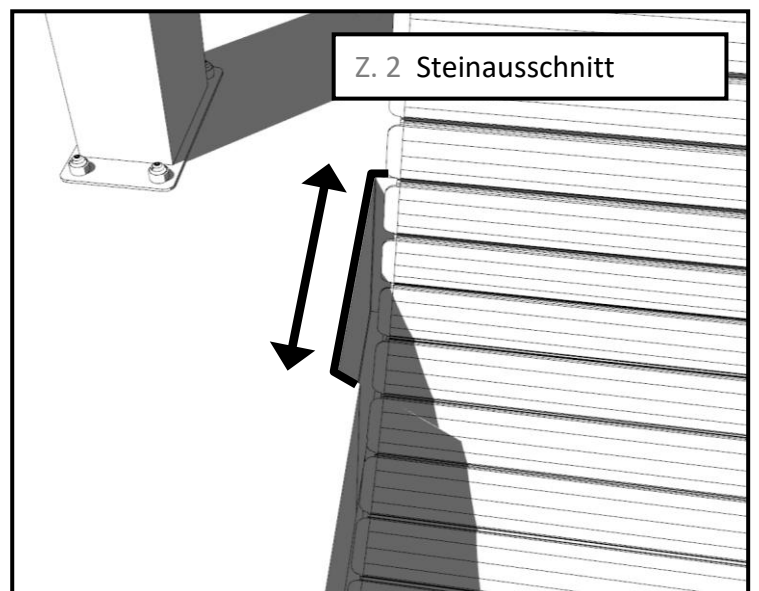


Maximale Schwimmbadbreite 5,00m  
für die Schwimmbadlänge 10,00m

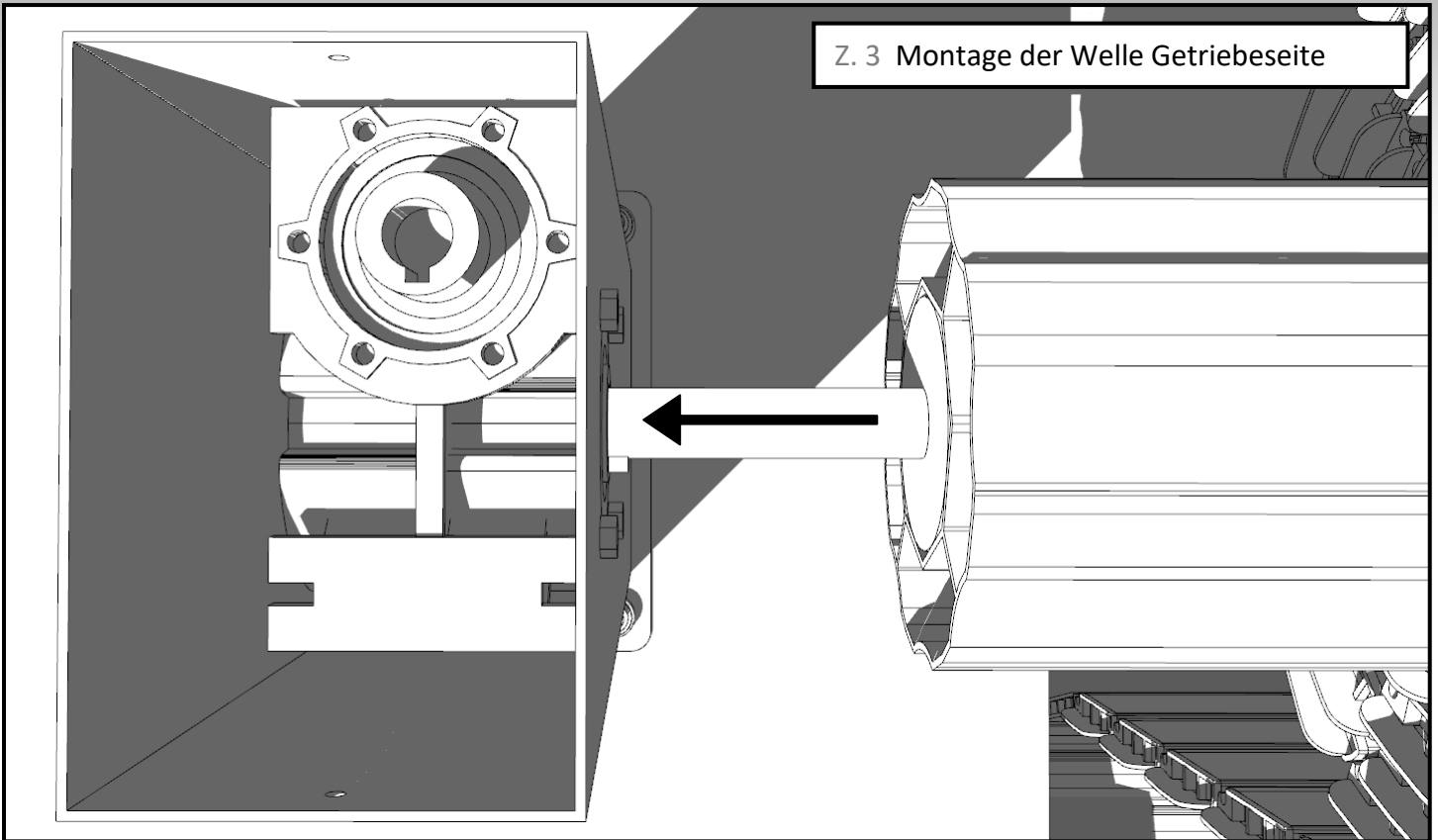
Wenn der Uferstein über die Poolkante hinausragt, soll man an der Stelle des Rolladenabgangs ins Wasser den Stein bündig mit Poolinnenkante ausschneiden. Die länge des Ausschnitts ist in der Tabelle angegeben.



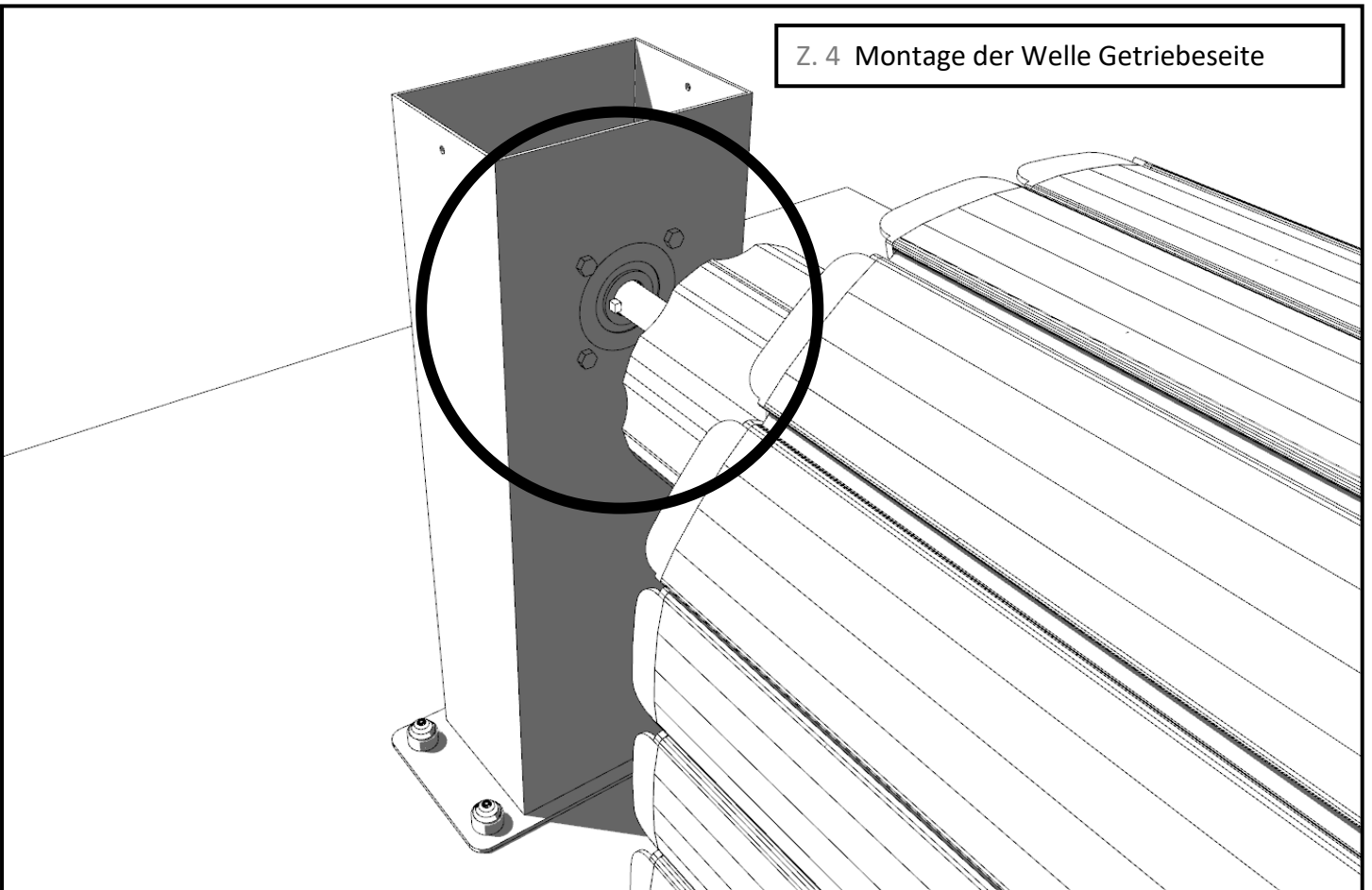
Poollänge	Länge des Ausschnitts im Stein
5 m	28 cm
6 m	30 cm
7 m	32 cm
8 m	34 cm
9 m	35 cm
10 m	37 cm
11 m	39 cm
12 m	40 cm
13 m	42 cm
14 m	43 cm
15 m	45 cm



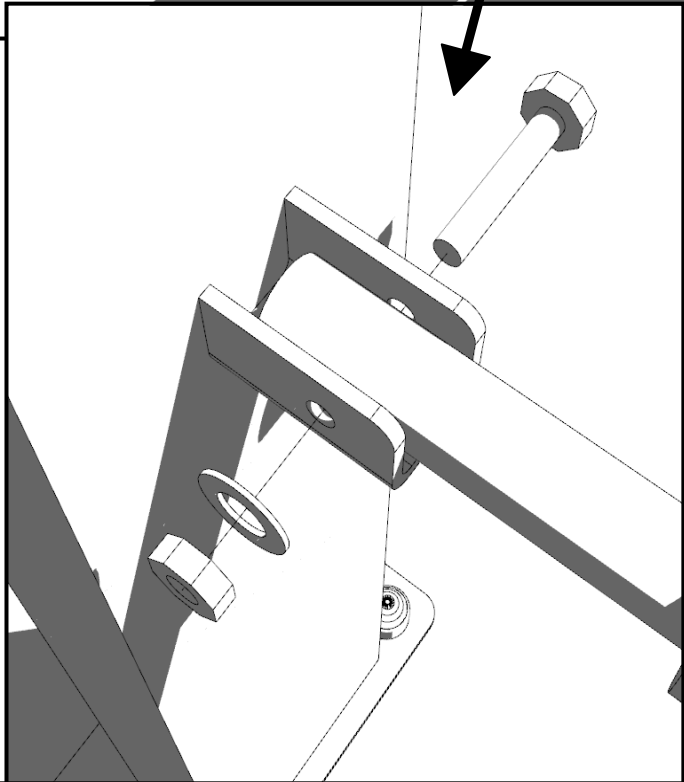
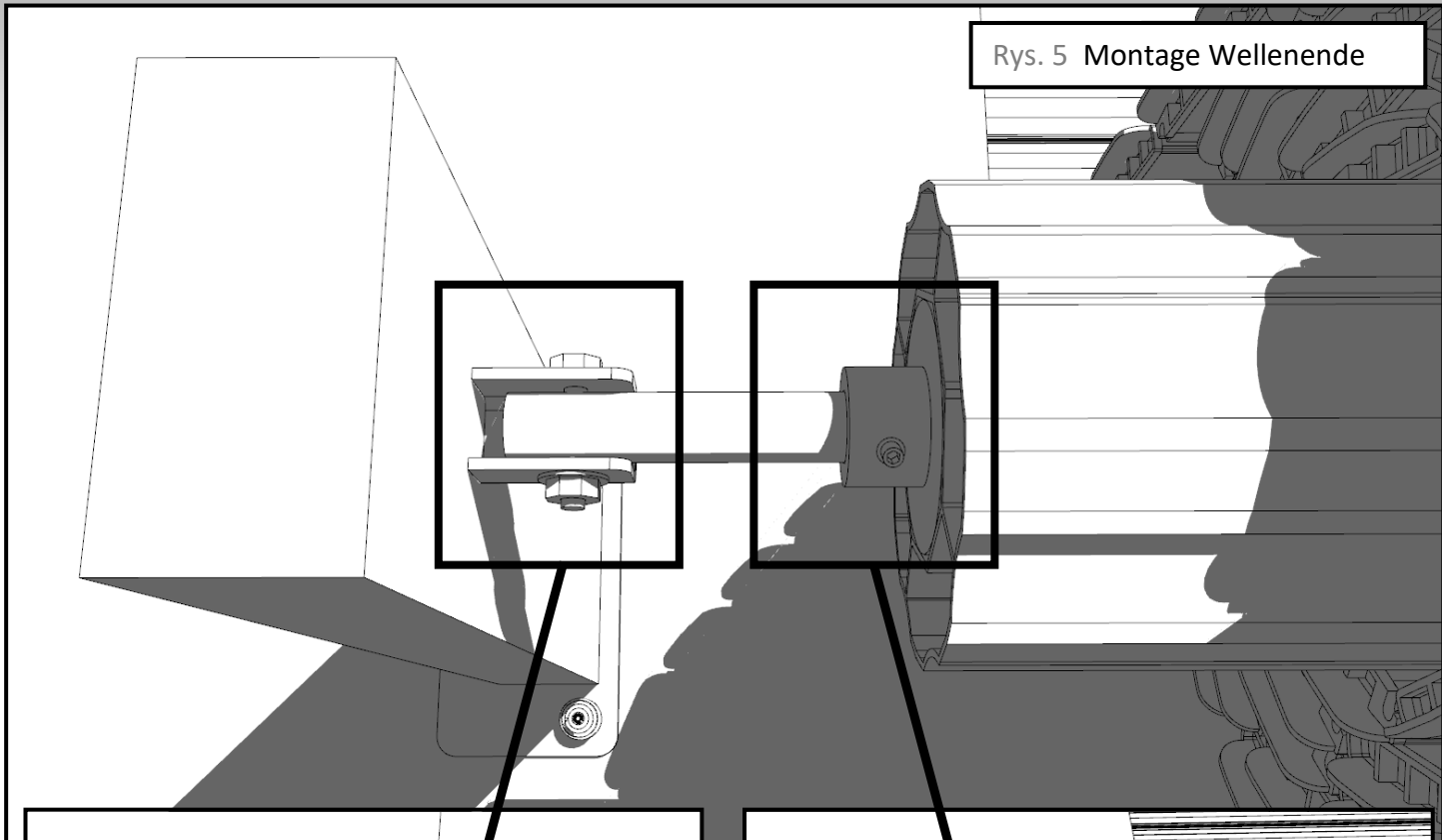
Z. 3 Montage der Welle Getriebeseite



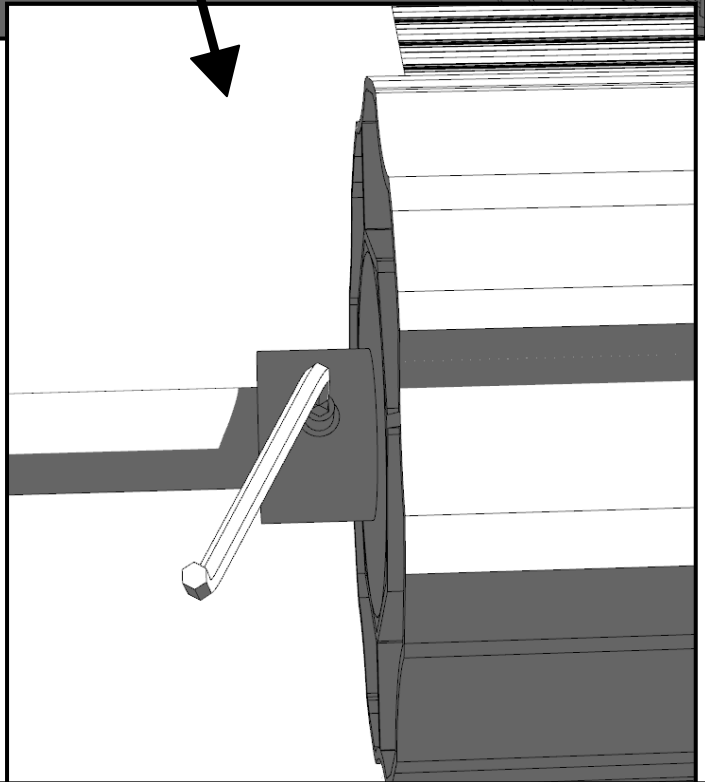
Z. 4 Montage der Welle Getriebeseite



Rys. 5 Montage Wellenende

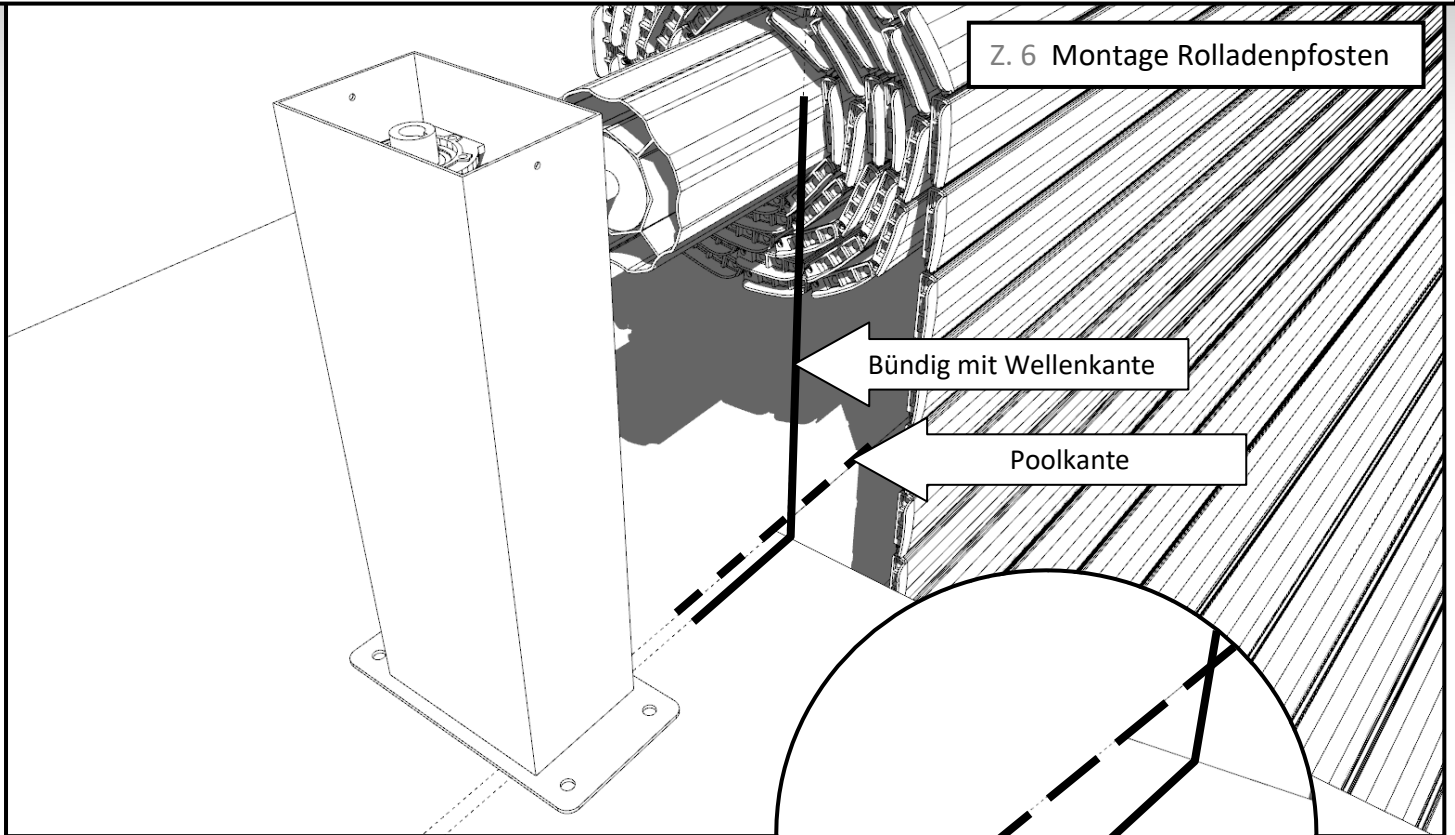


Schritt 1. Zusammenschrauben das Wellenende mit dem Pfosten.

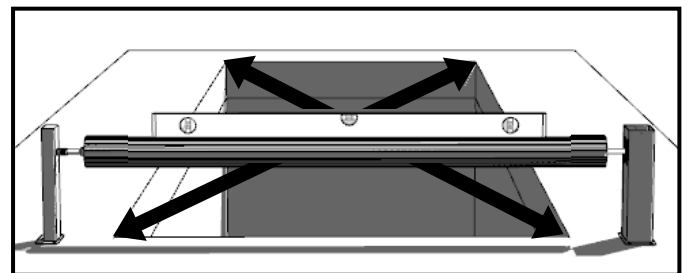
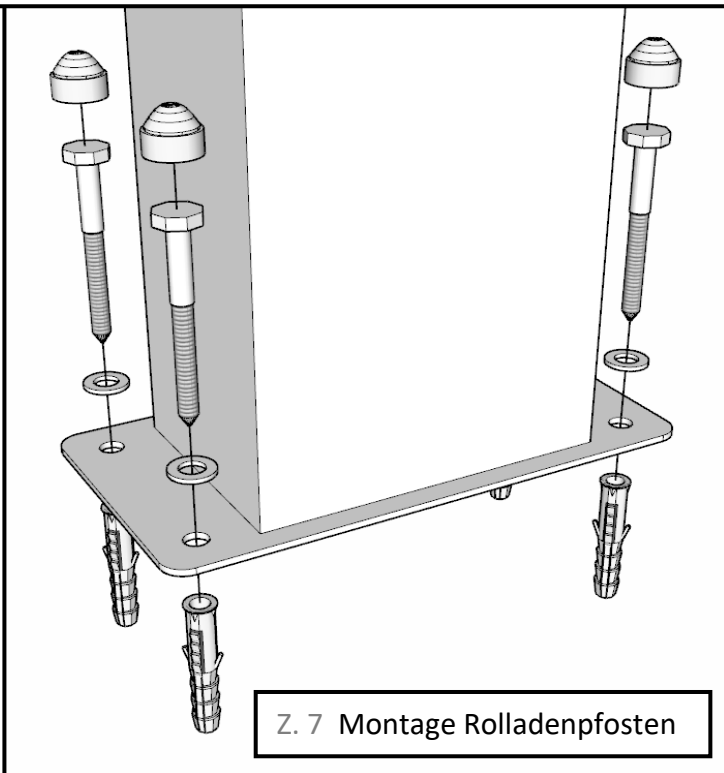


Schritt 2. Stift und Welle justieren und mit Imbusschlüssel 3 sichern .

Die Welle muss 1 cm über die Poolkante hinausragen.

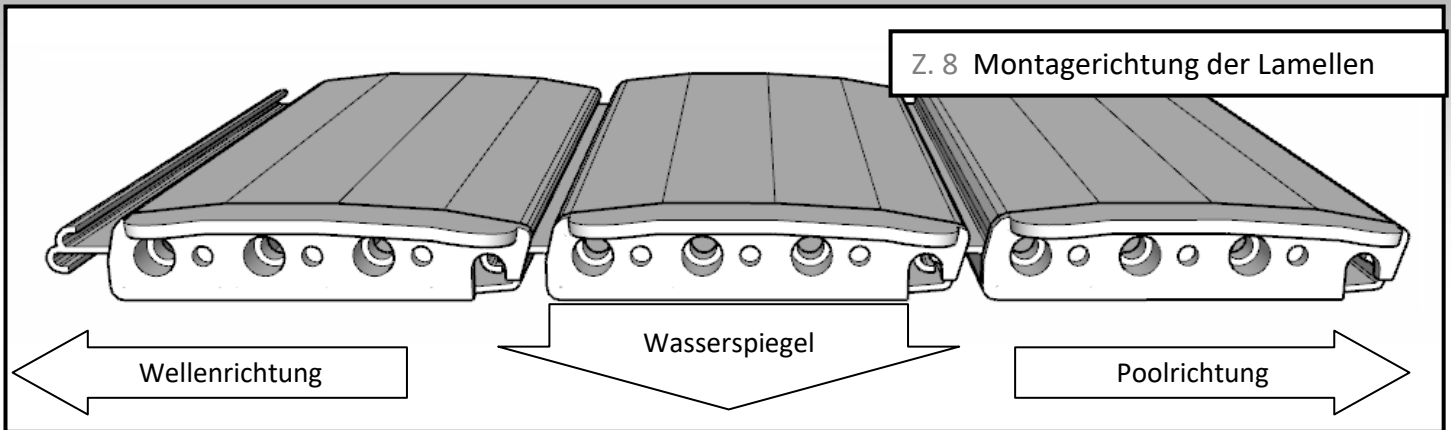


Nach genauer Pfostenplatzierung bohre Löcher mit  $\varnothing 12$  Bohrer. Verschraube die Pfosten mit  $\varnothing 12$  Schrauben und decke sie mit den Kappen ab.

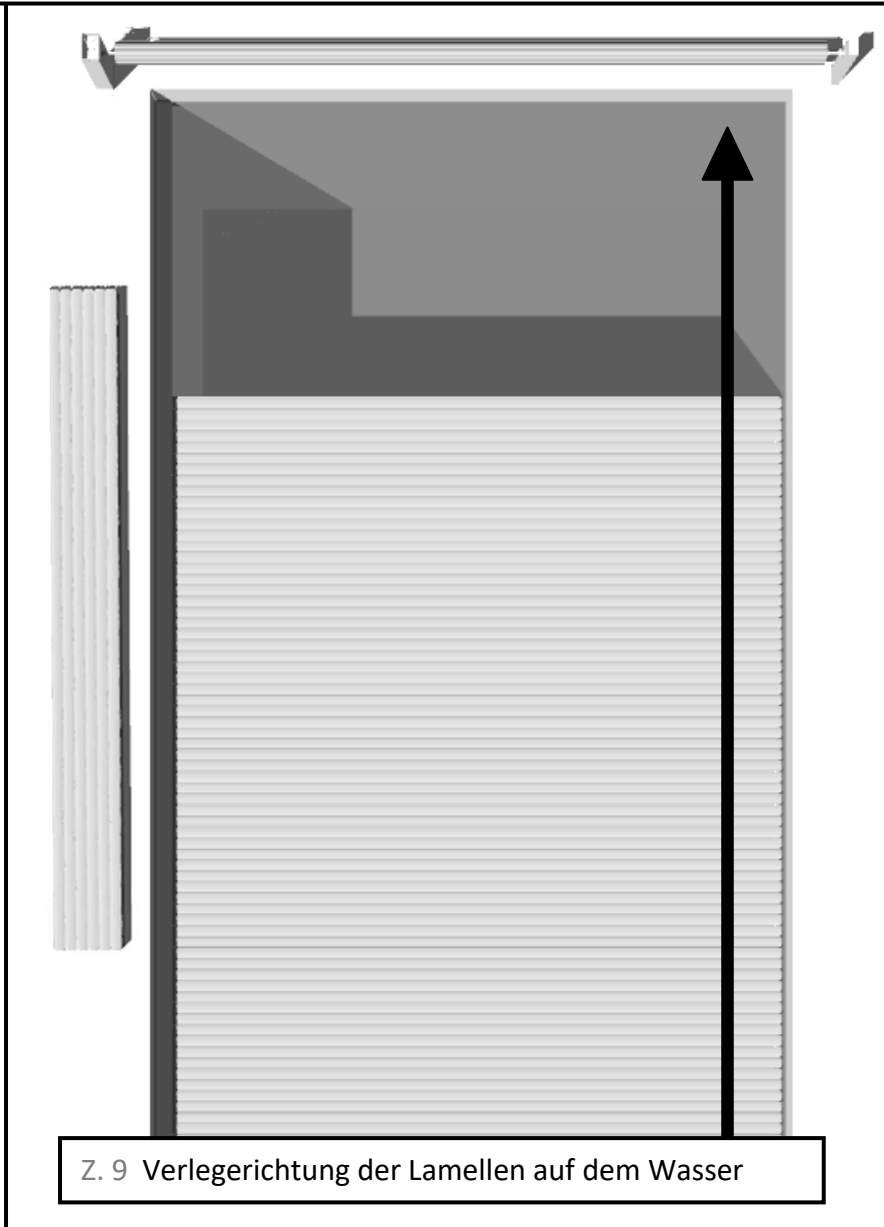


**Die Pfosten müssen ideal in der Waage und parallel zu Poolkante sein.**

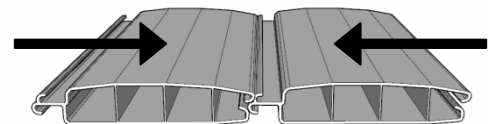
Um die richtige Pfostenlage zu überprüfen kann es von Vorteil sein, die Poolschrägen auszumessen. (betrifft Rechteckpools – die Schrägen sollen gleich sein).



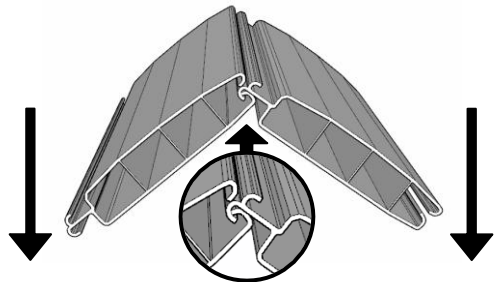
Bei Lamellenmontage sollen die mitgelieferten Lamellengruppen vom Poolende Richtung Welle eins nach dem anderen auf's Wasser gelegt und zusammengefügt werden. (Zeichnung unten)



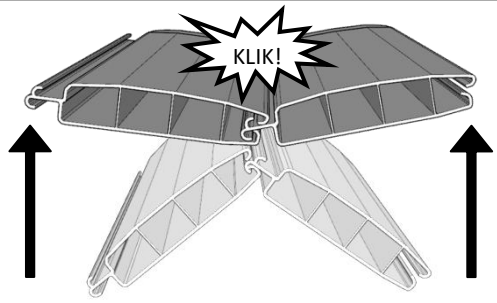
Schritt 1. Lege 2 Profile aneinander.



Schritt 2. Schieben Sie den Flügel im rechten Winkel in die Nut.



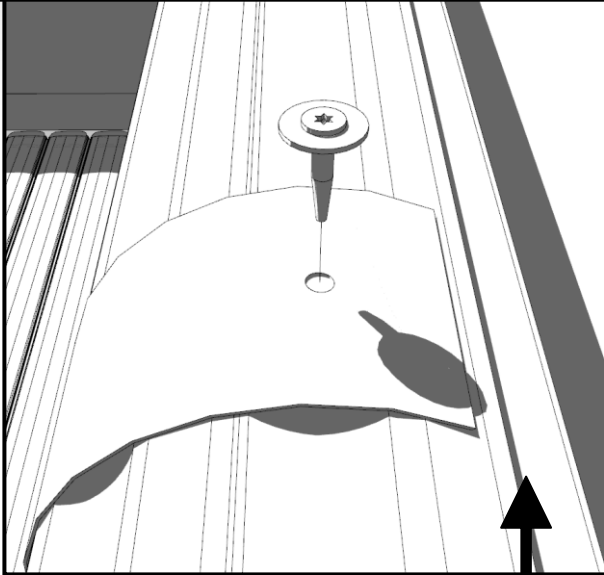
Schritt 3. Biegen Sie die Paneele in die entgegengesetzte Richtung, bis der zweite Flügel einrastet.



**!** Profile mit Führungsblech sollen als letzte auf die Welle kommen und als erste ins Wasser gehen, um den Rollladen auszurichten. Die Profile mit den Führungsblechen sind im Paket Nr. 1 enthalten.



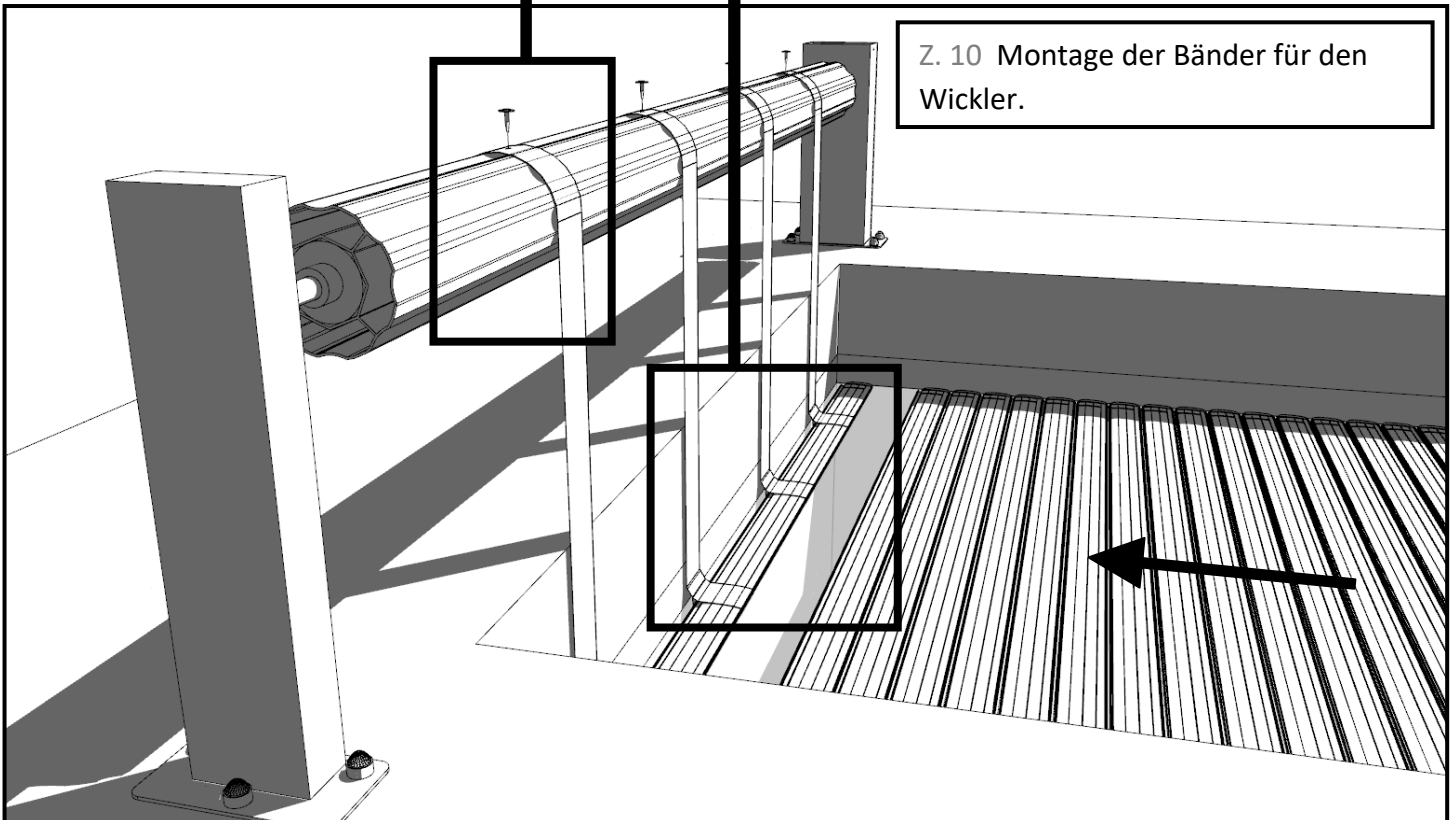
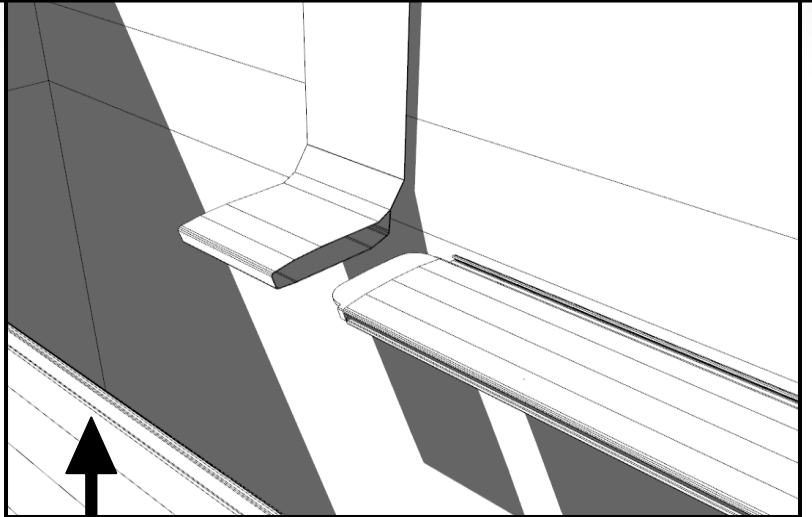
Schritt 1. Schrauben Sie die Bänder mit Schrauben an die Welle. Die Anzahl der Bänder variiert je nach Beckenbreite.



Schritt 2. Schieben Sie das Profil in die Ösen der Bänder.



Das Profil das in die Ösen eingesetzt wird und das mit dem Rest des Rollladens verbunden wird, befindet sich im Paket nr.1



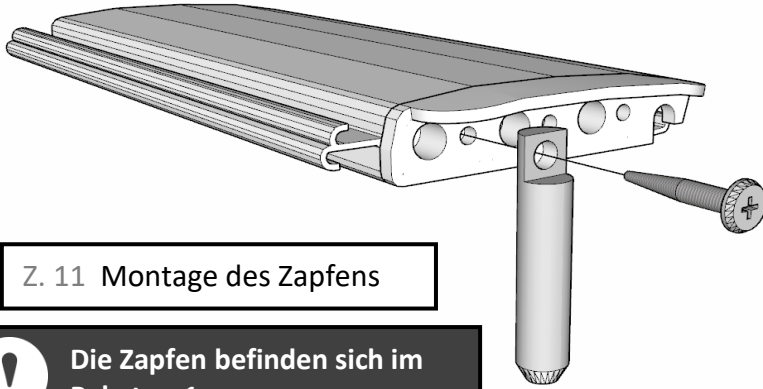
Z. 10 Montage der Bänder für den Wickler.

Schritt 3. Verbinde die restlichen profile mit dem Bandprofil.

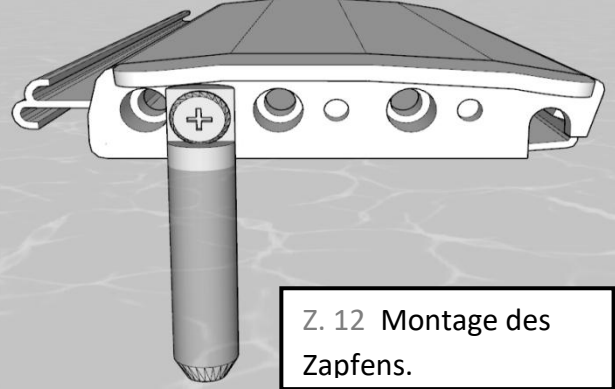
# Montage der Überlaufrinnenpinne

\* gilt für den Überlaufpool

Der Zapfen der Überlaufrinne sollte mit dem Stopfen des letzten oder vorletzten Profils verschraubt werden (das erste oder zweite Profil, das ins Wasser kommt) und dann alle 3 Meter auf beiden Seiten davon an der in den folgenden Abbildungen markierten Stelle. Die Anzahl der Stiftpaare hängt von der Länge des Pools ab.



Z. 11 Montage des Zapfens

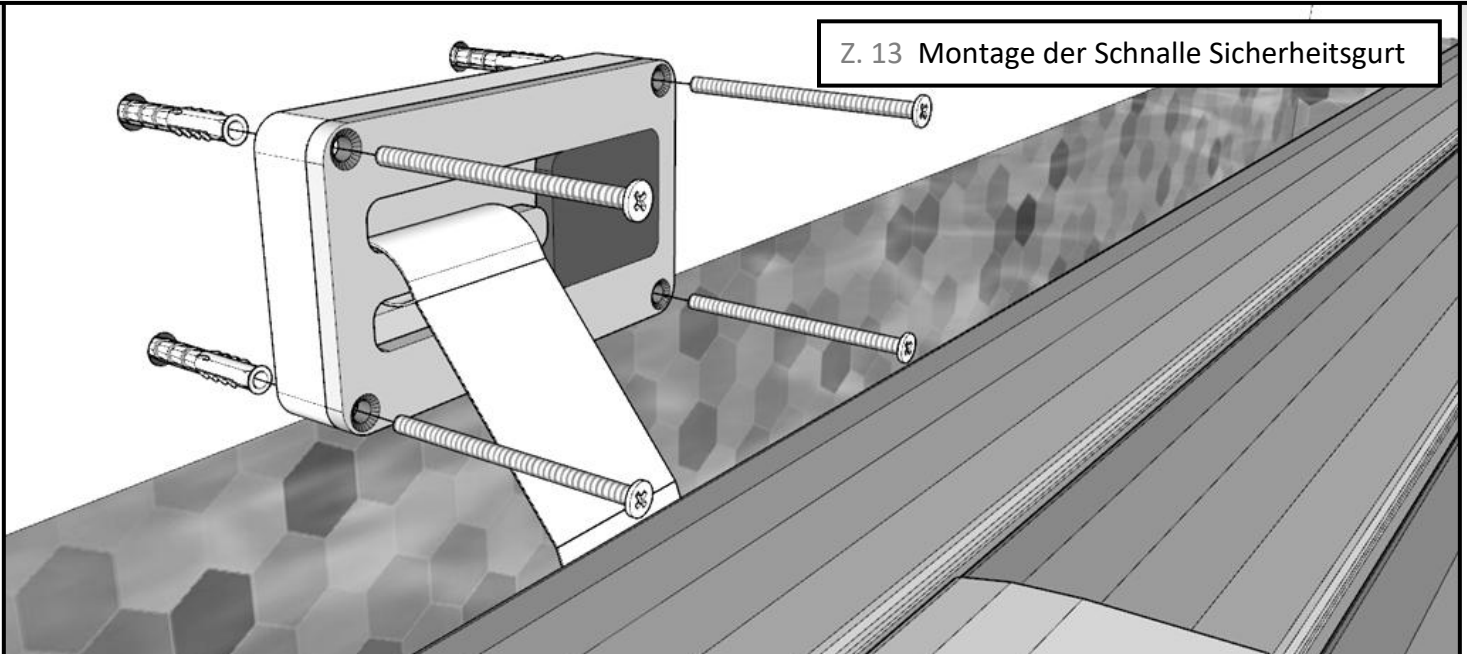


Z. 12 Montage des Zapfens.

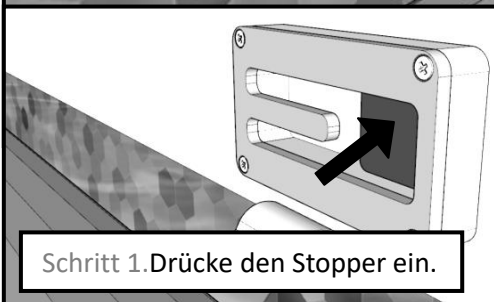
**!** Die Zapfen befinden sich im Paket nr 1

# Montage der Sicherheitsgurte

Schnallen für Sicherheitsgurte sollten auf der Innenseite der kürzeren Seite des Beckens in der Nähe der an den vorletzten Rollladenprofilen montierten Gurte angebracht werden. Installation mit Dübeln  $\varnothing 6$  in mit einem Bohrer  $\varnothing 6$  gebohrten Löchern, montiert mit Schrauben  $\varnothing 4$ . Abbildung unten.



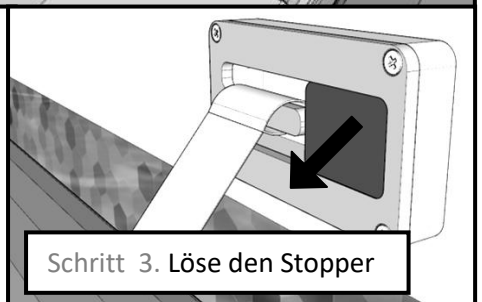
Z. 13 Montage der Schnalle Sicherheitsgurt



Schritt 1. Drücke den Stopper ein.

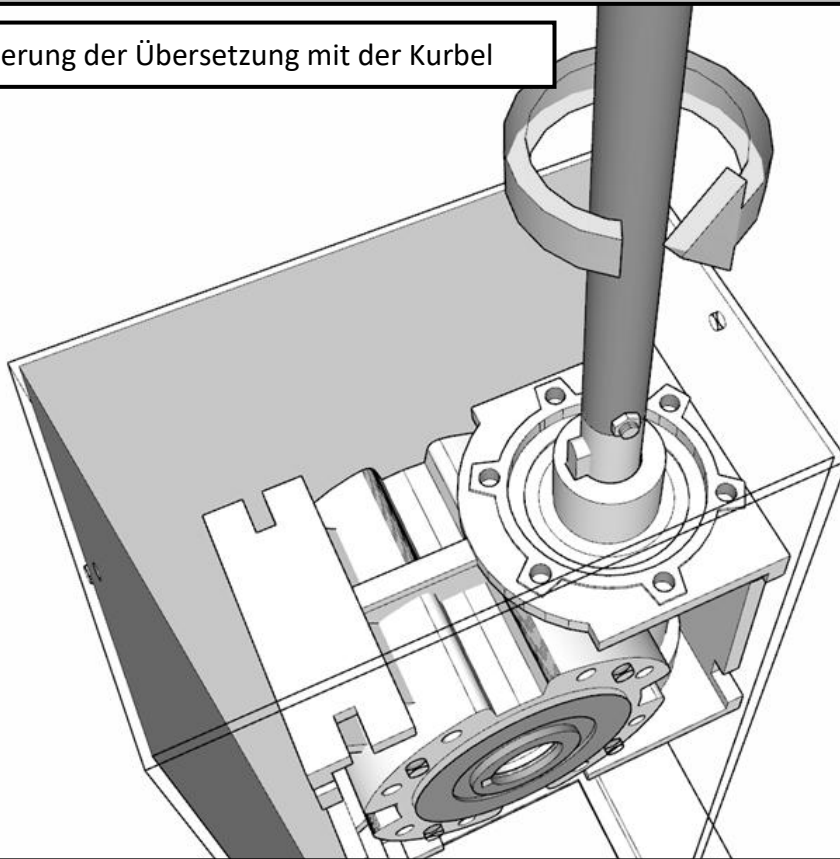


Schritt 2. Lege den Gurt ein

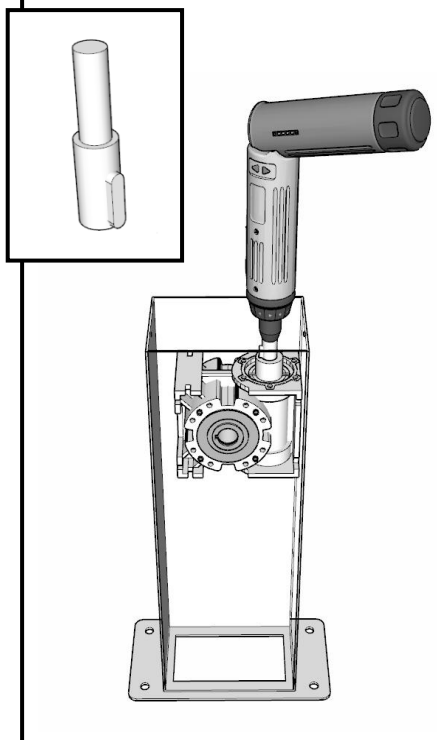



Schritt 3. Löse den Stopper

Z. 14 Steuerung der Übersetzung mit der Kurbel



Rys. 15 Alternative Getriebesteuerung mit einem Schraubendreher und mitgelieferten Nuss.

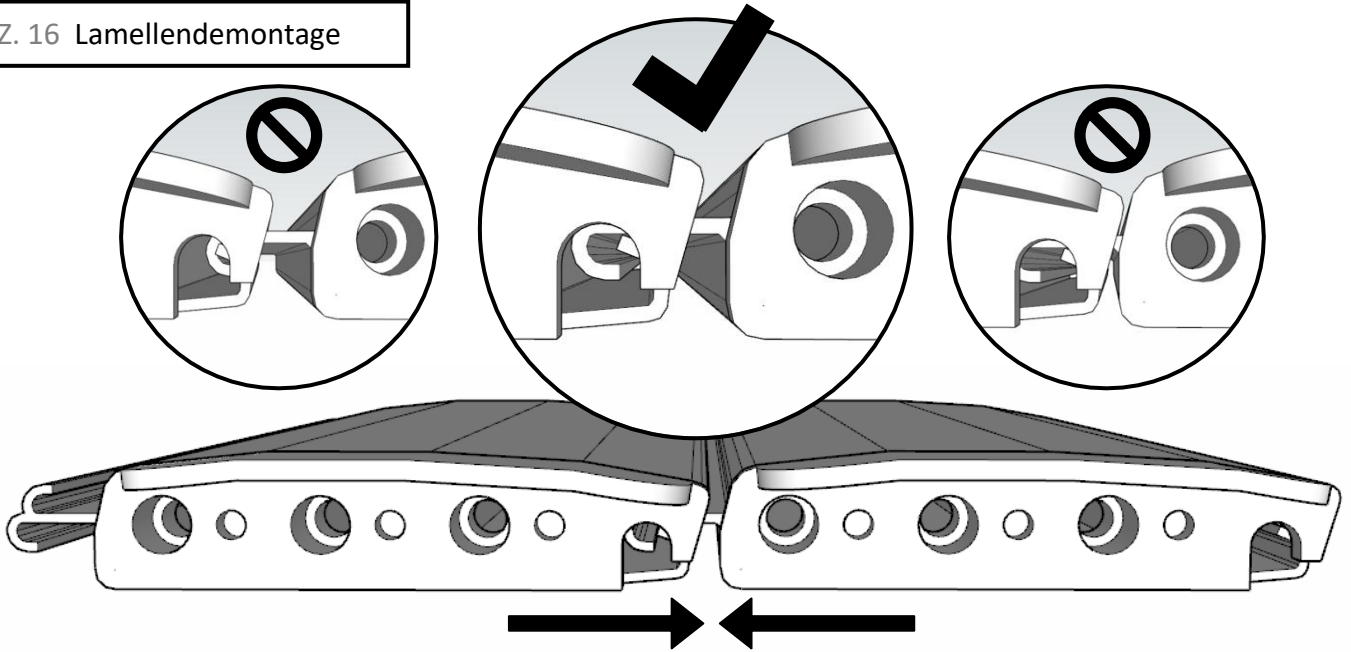


 Für eine sichere Steuerung des Rolladens mit dem Akku Schraubendreher empfehlen wir ein Gerät unter 300 Umdrehungen /Minute

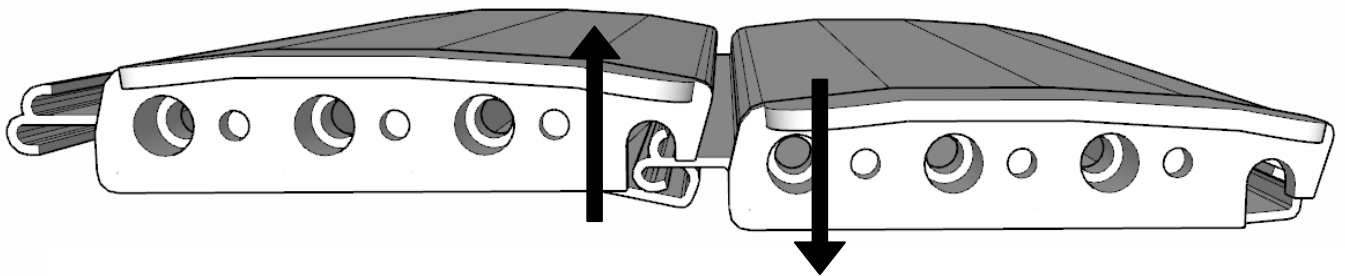
**(n<sub>o</sub> max 300-1)**

Schritt 1. Schieben Sie beide Profile so zusammen, dass der gesamte untere Flügel in der Nut liegt.

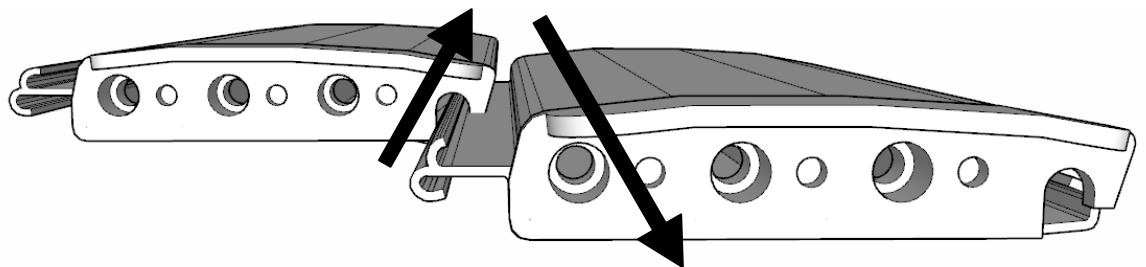
Z. 16 Lamellendemontage



Schritt 2. Heben Sie ein Profil hoch und biegen Sie das andere vorsichtig nach unten. Beide Flügel sollten im Schlitz sichtbar sein, damit sie leicht herausgezogen werden können – nicht durch den Stopper blockiert.



Schritt 3. Ziehen Sie das Profil in gewünschter Richtung aus.



## Gefahren und verantwortungsvoller Gebrauch

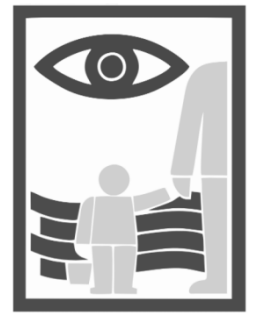
Das Gefährdungsrisiko bei der Nutzung des Pool-Rollladens wurde durch eine Reihe von Tests minimiert. Dennoch sollten Sie in der Nähe des Schwimmbades immer äußerste Vorsicht walten lassen!

Das Schwimmbad kann eine ernsthafte Gefahr für Kinder darstellen. Ein verantwortungsbewusster Erwachsener und aktive Aufsicht sind daher unerlässlich.

Die Schwimmbadabdeckung gewährleistet nur bei geschlossener, gut gesicherter Abdeckung und Montage gemäß dieser Anleitung Sicherheit. Eine Abdeckung ist kein Ersatz für die Achtsamkeit der Eltern oder verantwortlichen Personen. Die Abdeckung ist ein entscheidender Faktor für den Schutz von Kleinkindern.

Es ist verboten, das Rollo absichtlich zu betreten oder darauf zu springen. Kinder dürfen nicht mit dem Rollo spielen, es anheben oder mit Armen oder Beinen in die technischen Lücken stecken.

Wir empfehlen Ihnen, sich mit den Regeln der Ersten Hilfe vertraut zu machen.



## Installations- und Sicherheitshinweise

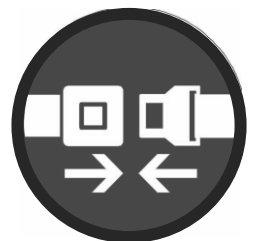
Die Montage der Abdeckung und den Transport sollte von zwei verantwortlichen Erwachsenen durchgeführt werden. Während der Montage dürfen sich keine dritten Personen oder Gegenstände im Becken befinden, die mechanische Schäden verursachen könnten.

Das Pool-Rollo verfügt über Sicherheitsgurte, die im Falle eines unglücklichen Unfalls die Chance erhöhen, das Kind und den Erwachsenen auf der Oberfläche des Pools zu halten, wodurch das Risiko des Ertrinkens erheblich verringert wird. Sicherheitsgurte sollten sofort nach dem Schließen des Rollos angelegt werden.

**Warnung!** Es ist wichtig, dass Sie Ihre Sicherheitsgurte lösen, bevor Sie den Pool öffnen. Andernfalls können die Sicherheitsgurte reißen oder sogar den Motor (bei automatischen Rollläden) beschädigen.

Um das Becken zu öffnen oder zu schließen, wird das Rollo mit einem Schüsselschalter oder mit einer Fernbedienung (gilt für automatische Rollos) eingeschaltet. Stellen Sie sicher, dass die Sicherheitsgurte gelöst sind. Der bei der Montage eingestellte Endschalter schaltet den Rollladen in seiner Endlage ab.

Für die einwandfreie Funktion des Rollladens ist es notwendig, für einen angemessenen Wasserstand im Becken zu sorgen, damit der Rollladen ohne Kontakt mit Hindernissen frei fließen kann.



## Rolladenbetrieb, Wasserfüllung und -Entleerung

Beim Nachfüllen von Wasser im Becken sollen die Lamellen in den Technicschlitz zwischen Poolwand und Sturzbalken gerichtet werden, damit sie ungehindert auf die Oberfläche gelangen können (gilt für die Unterwasserrolläden). Einige Lamellen sollten auf der Wasseroberfläche liegen. Rollen Sie das Rollo nach, wenn der Wasserspiegel steigt. Wir wiederholen diese Aktivität auf die gleiche Weise jedes Mal, wenn das Wasser nachgefüllt wird. Beim Ablassen des Wassers aus dem Becken muss das Rollo vorher aufgerollt werden.

Der Schüsselschalter muss an einer Stelle montiert werden, an der das gesamte Becken einsehbar ist (gilt für automatische Rolläden). Die Person, die die Abdeckung bedient, ist dafür verantwortlich, dass sich beim Auf- und Zuschließen des Rollladens nichts und niemand im Becken befindet.



## Hinweise zur Reinigung

Der Rolladen sollte alle 1-2 Wochen manuell (z. B. mit einem Tuch) oder mit einem Hochdruckreiniger gereinigt werden, um organische Teile und Steinablagerungen wegzuspülen. Sie können ein spezielles Mittel zum Reinigen von PVC verwenden. Verwenden Sie keine ätzenden, schäumenden oder auflösenden Mittel oder Scheuerschwämme. Treten Sie während der Reinigung nicht auf die Abdeckung.



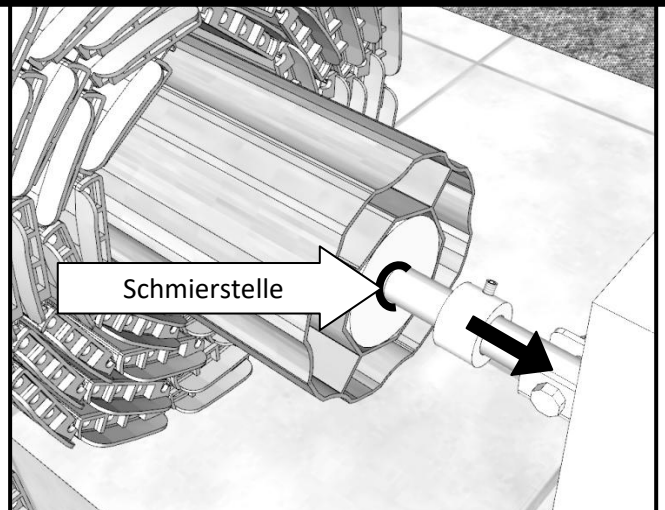
## Hinweise für Funktionsstörungen

Unregelmäßigkeiten in der Funktion des Rollladens sollten dem Installateur des Rollladens gemeldet werden, um eine ordnungsgemäße Diagnose zu erhalten. Bei unsachgemäßer Einstellung des Rollladens in seinen Endlagen sind die Endschalter einzustellen. Bei Ausfall des Pool-Rollladens, Einklemmen, Blockieren oder Änderung der Endeinstellungen, Endschalter wenden Sie sich bitte an den Rollladen-Monteur.



## Konservierung der Mechanismen

Der Benutzer des Rollladens sollte von Zeit zu Zeit auf die korrekte Funktion der Mechanismen achten. Der Spalt zwischen dem Stift, der von der Seite des Endpfostens in die Welle eintritt, erfordert möglicherweise eine zusätzliche Schmierung, die durch ein charakteristisches metallisches Geräusch wahrgenommen werden kann. Schrauben Sie dazu mit einem Innensechskantschlüssel (Größe 3) den Flansch ab, der den Wellengang begrenzt. Daneben befindet sich eine Zeichnung, die den Ort der Schmierung zeigt. Wenn Sie fertig sind, schieben Sie den Flansch wieder auf und schrauben Sie ihn wieder fest.





## Garantiebedingungen

**Die Gewährleistungsfrist beträgt 2 Jahre für alle Teile.**

**Nur die Rechnung ist ein gültiges Garantiedokument.** Die Garantie deckt alle Kosten für den Ersatz von Materialien, Komponenten oder finanzielle Entschädigungen ab, wenn der Schaden auf ein Herstellungsfehler oder Materialfehler zurückzuführen ist und nicht auf unsachgemäße Verwendung oder Fahrlässigkeit seitens des Kunden zurückzuführen ist.

Wenn die Reklamation vom Verkäufer geprüft und genehmigt wird, werden nur die Teile ersetzt, die sich auf die Reklamation beziehen, oder es erfolgt eine finanzielle Entschädigung.

Eine schriftliche Beanstandung muss innerhalb von 7 Tagen nach Feststellung der Unregelmäßigkeit erfolgen.

Montage-, Demontage- und Transportkosten fallen nicht unter die Garantie.

Die Veränderung des Farbtons kann nicht als Mangel angesehen werden, da es eine Produkteigenschaft ist.

