



**Artikel-Nr.:** 60960050  
**Hersteller:** Behncke Gmbh  
**Gewicht:** 0.2 kg

## PVC Kugelhahn mit Teflon Dichtung

22,90 € \*

inkl. MwSt. [zzgl. Versandkosten](#)

### Produktinformationen "PVC Kugelhahn mit Teflon Dichtung"

Kugelhahn mit 2 Verschraubungen, gesicherter Kugel, axial ausbaubar mit Klebemuffen

Dichtung-Kugelsitz: Teflon P.T.F.E

O-Ring: EPDM

Material : Hart PVC U

Maße : die Maße entsprechen der DIN 8063 und sind in mm angegeben

Verklebung: Wir empfehlen die Verwendung eines spaltfüllenden Klebers auf THF-Basis, z. B. Tangit, CH.

Arbeitsdruck PN 16 = 16 bar bis 20° C (Wassertemperatur) für Klebefittinge bis d 140

PN 10 = 10 bar bis 20° C (Wassertemperatur) für Klebefittinge ab d 160 und für alle Fittinge mit Gewinde, Kreuzstück ab d 75

und alle Bogen aus Rohr gezogen (ausgenommen Kugelhahn, 3-Wege-Kugelhahn und

Absperrklappen).

### Zeichenerklärung

d = Nennmaß (Rohraußendurchmesser)

DN = Nennweite

G = Rohrgewinde in Zoll

PN = Nenndruck in bar

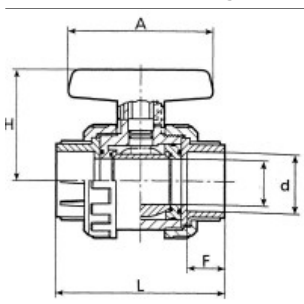
Ø = Außendurchmesser

### Weiterführende Links zu "PVC Kugelhahn mit Teflon Dichtung"

- [Fragen zum Artikel?](#)

- [Weitere Artikel von Behncke Gmbh](#)

### Mehr Bilder zu "PVC Kugelhahn mit Teflon Dichtung"



Art.-Nr.	DN	F	L	A	H	kg	Ø d
609-600 16	10	14	94,5	85	50,5	0,192	16
609-600 20	15	16	94,5	85	50,5	0,154	20
609-600 25	20	19	102	85	53	0,208	25
609-600 32	25	22	115	99	63	0,316	32
609-600 40	32	26	130	99	69	0,482	40
609-600 50	40	31	143,5	128	85	0,782	50
609-600 63	50	38	146	128	94	1,168	63
609-600 75	65	44	224	184	129	2,559	75
609-600 90	80	51	232	184	134	2,572	90
609-601 10	100	61	306,5	275	168	7,310	110

Kugelhähne von Ø 16 bis Ø 63 & PN 16  
 Kugelhähne von Ø 75 bis Ø 125 & PN 10