



Artikel-Nr.: PB10158.4
 Hersteller: Behncke Gmbh
 Gewicht: 0.2 kg

PVC Muffe mit Klebemuffe und Innengewinde

4,90 € *

inkl. MwSt. [zzgl. Versandkosten](#)

Produktinformationen "PVC Muffe mit Klebemuffe und Innengewinde"

Material : Hart PVC U

Maße : die Maße entsprechen der DIN 8063 und sind in mm angegeben

Verklebung: Wir empfehlen die Verwendung eines spaltfüllenden Klebers auf THF-Basis, z. B. Tangit, CH.

Arbeitsdruck PN 16 = 16 bar bis 20° C (Wassertemperatur) für Klebefittinge bis d 140

PN 10 = 10 bar bis 20° C (Wassertemperatur für Klebefittinge ab d 160 und für alle Fittinge mit Gewinde, Kreuzstück ab d 75 und alle Bogen aus Rohr gezogen (ausgenommen Kugelhahn, 3-Wege-Kugelhahn und Absperrklappen).

Zeichenerklärung

d = Nennmaß (Rohraußendurchmesser)

DN = Nennweite

G = Rohrgewinde in Zoll

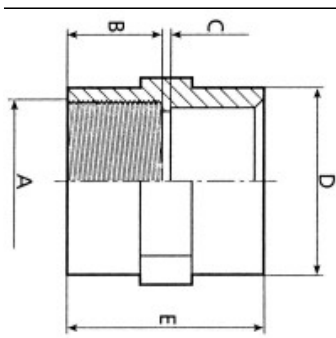
PN = Nenndruck in bar

Ø = Außendurchmesser

Weiterführende Links zu "PVC Muffe mit Klebemuffe und Innengewinde"

- [Fragen zum Artikel?](#)
- [Weitere Artikel von Behncke Gmbh](#)

Mehr Bilder zu "PVC Muffe mit Klebemuffe und Innengewinde"



Art.-Nr.	DN	A	B	C	D	E	kg	Ø
609 05 320	15	10	16	3	27	35	0,032	20-1/2"
609 05 325	20	14	19	3	33	41	0,036	25-1/4"
609 05 332	25	17	22	3	41	47	0,044	32-1"
609 05 340	32	19	26	3	50	55	0,056	40-1/4"
609 05 350	40	21	31	3	61	65	0,116	50-1/2"
609 05 363	50	27	39	3	75	79	0,184	63-3/8"
609 05 375	65	26	44	4	90	92	0,286	75-21/8"
609 05 390	80	37	51	5	108	107	0,474	90-3"
609 05 410	100	47	61	6	131	128	0,716	110-4"