



**Artikel-Nr.:** 60902050  
**Hersteller:** Behncke Gmbh  
**Gewicht:** 0.2 kg

## PVC Winkel 45 Grad mit Klebemuffen

2,90 € \*

inkl. MwSt. [zzgl. Versandkosten](#)

### Produktinformationen "PVC Winkel 45 Grad mit Klebemuffen"

Material : Hart PVC U

Maße : die Maße entsprechen der DIN 8063 und sind in mm angegeben

Verklebung: Wir empfehlen die Verwendung eines spaltfüllenden Klebers auf THF-Basis, z. B. Tangit, CH.

Arbeitsdruck PN 16 = 16 bar bis 20° C (Wassertemperatur) für Klebefittinge bis d 140

PN 10 = 10 bar bis 20° C (Wassertemperatur für Klebefittinge ab d 160 und für alle Fittinge mit Gewinde, Kreuzstück ab d 75 und alle Bogen aus Rohr gezogen (ausgenommen Kugelhahn, 3-Wege-Kugelhahn und Absperrklappen).

#### Zeichenerklärung

d = Nennmaß (Rohraußendurchmesser)

DN = Nennweite

G = Rohrgewinde in Zoll

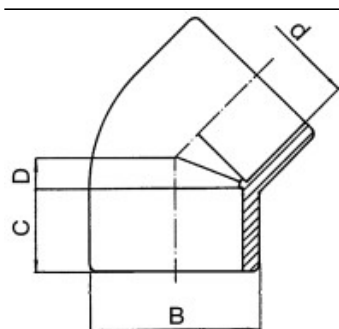
PN = Nenndruck in bar

Ø = Außendurchmesser

### Weiterführende Links zu "PVC Winkel 45 Grad mit Klebemuffen"

- [Fragen zum Artikel?](#)
- [Weitere Artikel von Behncke Gmbh](#)

### Mehr Bilder zu "PVC Winkel 45 Grad mit Klebemuffen"



Art.-Nr.	DN	d	B	C	D	Ø d
609 020 16	10	16	25	14	7	16
609 020 20	15	20	25	16	5	20
609 020 25	20	25	32	19	6	25
609 020 32	25	32	40	22	7,5	32
609 020 40	32	40	50	26	9,5	40
609 020 50	40	50	63	31	11,5	50
609 020 63	50	63	75	36	14	63
609 020 75	65	75	90	44	16,5	75
609 020 90	80	90	110	51	19,5	90
609 021 10	100	110	131	61	23	110
609 021 40	125	140	163	76	30	140
609 021 60	160	160	180	86	34	160
609 022 25	200	225	252	119	48	225